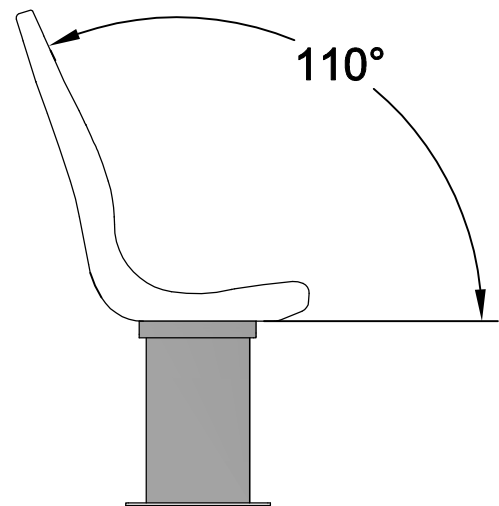
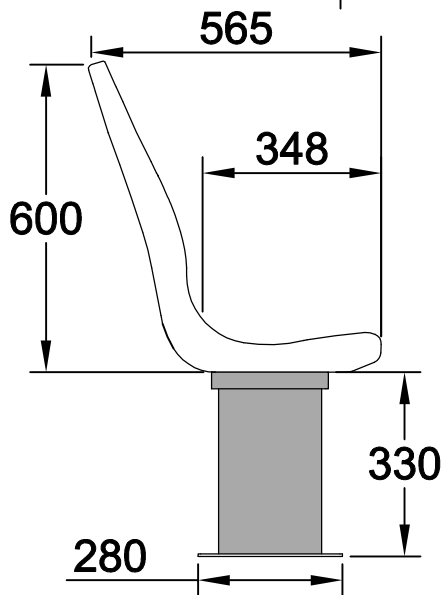
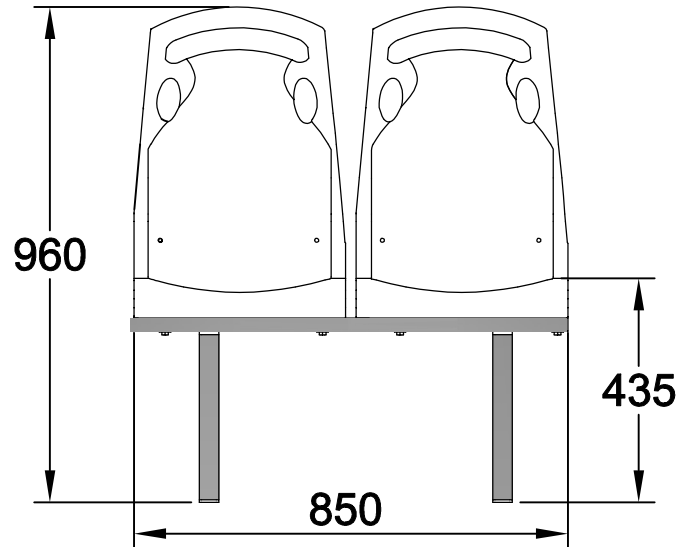
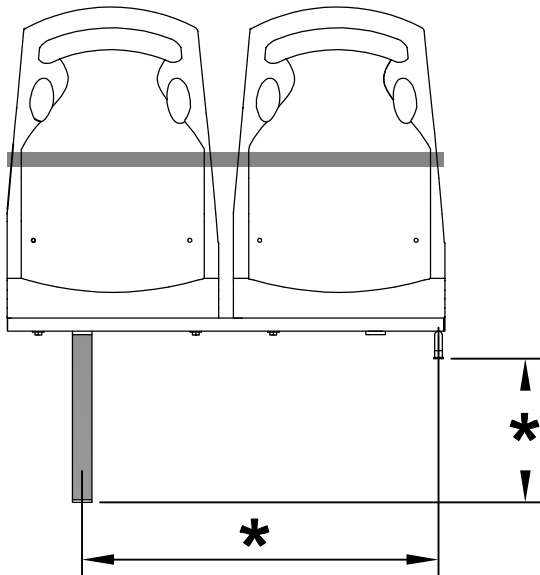




* Ajustable según
carrocería



COLOR DE CONCHA ESTÁNDAR: GRIS
OPCIONES: AMARILLO Y AZUL

Características:

- Asiento urbano en soplado plástico de polipropileno.
- Diseño ergonómico y acabado antideslizable en asiento.
- Asidera integrada al asiento.
- Estructura fabricada en acero.
- Acabado en pintura electrostática.
- Fijación adaptable a cualquier tipo de carrocería.

Opciones:

- Acojinado en tela y/o vinil.
- Colores; azul y amarillo.